



1
BOLZEN
Edelstahl 1.4305.



2
SPERRKLINKEN
Edelstahl nichtrostend, 1.4301



3
DRUCKFEDER
Edelstahl 1.4310



4
L-GRIFF
Kunststoff Thermoplast (Polyamid PA), glasfaserverstärkt, schwarz, mit Langloch für Kugelkette.
Einsatztemperatur bis 80 °C.



5
DRUCKKNOPF
Thermoplast (Polyacetal, POM), rot.
Einsatztemperatur bis 80 °C.



7
FUNKTIONEN UND ANWENDUNGEN
Die Steckbolzen mit Axialsicherung GN 114.12 dienen zum schnellen Fixieren, Verbinden und Sichern verschiedener Bauteile. Sie werden in der Regel als Lagerbolzen eingesetzt, die häufig montiert und wieder demontiert werden müssen.



8
Die rechteckigen Sperrklinken aus Edelstahlblech halten den Steckbolzen in axialer Position in der Bohrung. Mit dem Druckknopf werden diese eingezogen und nach dem Loslassen stellt die Druckfeder sie wieder in die Sperrstellung zurück. Die Sperrklinken sind nicht zum L-Griff ausgerichtet.



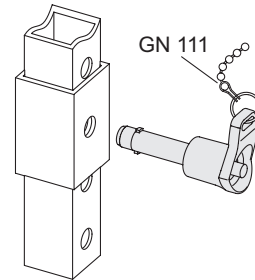
11
ZUBEHÖR
Um den Einsatz dieser Sperrbolzen zu optimieren, wurden entwickelt:
- Kugelketten GN 111 (siehe Seite 611);
- Halteseile GN 111.2 (siehe Seite 612);
- Spiral-Halteseile GN 111.4 (siehe Seite 613).

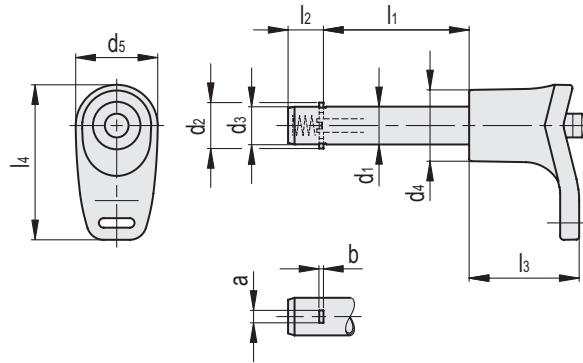


13
GEBRAUCHSANWEISUNG
Durch Drücken des Druckknopfes werden die beiden Sperrklinken eingezogen und der Bolzen kann herausgezogen bzw. eingesteckt werden.



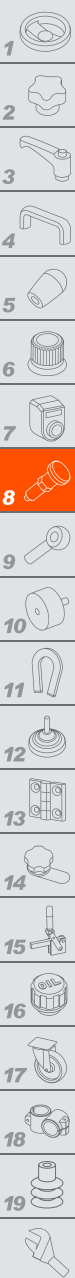
Anwendungsbeispiele





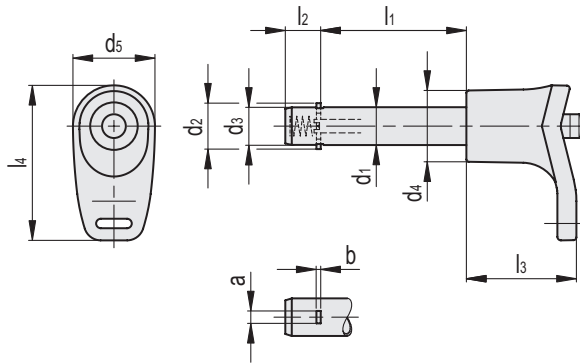
INOX STAINLESS STEEL

Artikelnummer	Beschreibung	d1 -0.1	d2	d3	d4	d5	l1 +0.4	l2	l3	l4	a	b	Doppelseitige Scherkraft [KN]	📐
GN.80351	GN 114.12-6-10	6	7.3	5.9	15	17.5	10	7	23	32.5	2.3	0.5	17	36
GN.80352	GN 114.12-6-12	6	7.3	5.9	15	17.5	12	7	23	32.5	2.3	0.5	17	37
GN.80353	GN 114.12-6-16	6	7.3	5.9	15	17.5	16	7	23	32.5	2.3	0.5	17	38
GN.80354	GN 114.12-6-20	6	7.3	5.9	15	17.5	20	7	23	32.5	2.3	0.5	17	39
GN.80355	GN 114.12-6-25	6	7.3	5.9	15	17.5	25	7	23	32.5	2.3	0.5	17	40
GN.80356	GN 114.12-6-30	6	7.3	5.9	15	17.5	30	7	23	32.5	2.3	0.5	17	41
GN.80357	GN 114.12-6-35	6	7.3	5.9	15	17.5	35	7	23	32.5	2.3	0.5	17	42
GN.80358	GN 114.12-6-40	6	7.3	5.9	15	17.5	40	7	23	32.5	2.3	0.5	17	43
GN.80359	GN 114.12-6-45	6	7.3	5.9	15	17.5	45	7	23	32.5	2.3	0.5	17	44
GN.80360	GN 114.12-6-50	6	7.3	5.9	15	17.5	50	7	23	32.5	2.3	0.5	17	45
GN.80361	GN 114.12-6-60	6	7.3	5.9	15	17.5	60	7	23	32.5	2.3	0.5	17	46
GN.80362	GN 114.12-6-70	6	7.3	5.9	15	17.5	70	7	23	32.5	2.3	0.5	17	47
GN.80363	GN 114.12-6-80	6	7.3	5.9	15	17.5	80	7	23	32.5	2.3	0.5	17	48
GN.80371	GN 114.12-8-10	8	9.8	7.9	15	17.5	10	8.4	23	32.5	2.8	0.6	35	17
GN.80372	GN 114.12-8-16	8	9.8	7.9	15	17.5	16	8.4	23	32.5	2.8	0.6	35	19
GN.80373	GN 114.12-8-20	8	9.8	7.9	15	17.5	20	8.4	23	32.5	2.8	0.6	35	20
GN.80374	GN 114.12-8-25	8	9.8	7.9	15	17.5	25	8.4	23	32.5	2.8	0.6	35	22
GN.80375	GN 114.12-8-30	8	9.8	7.9	15	17.5	30	8.4	23	32.5	2.8	0.6	35	24
GN.80376	GN 114.12-8-35	8	9.8	7.9	15	17.5	35	8.4	23	32.5	2.8	0.6	35	25
GN.80377	GN 114.12-8-40	8	9.8	7.9	15	17.5	40	8.4	23	32.5	2.8	0.6	35	27
GN.80378	GN 114.12-8-45	8	9.8	7.9	15	17.5	45	8.4	23	32.5	2.8	0.6	35	29
GN.80379	GN 114.12-8-50	8	9.8	7.9	15	17.5	50	8.4	23	32.5	2.8	0.6	35	30
GN.80380	GN 114.12-8-60	8	9.8	7.9	15	17.5	60	8.4	23	32.5	2.8	0.6	35	34
GN.80381	GN 114.12-8-70	8	9.8	7.9	15	17.5	70	8.4	23	32.5	2.8	0.6	35	37
GN.80382	GN 114.12-8-80	8	9.8	7.9	15	17.5	80	8.4	23	32.5	2.8	0.6	35	40
GN.80383	GN 114.12-8-90	8	9.8	7.9	15	17.5	90	8.4	23	32.5	2.8	0.6	35	44
GN.80384	GN 114.12-8-100	8	9.8	7.9	15	17.5	100	8.4	23	32.5	2.8	0.6	35	47
GN.80391	GN 114.12-10-15	10	11.7	9.9	18	23	15	9.8	30.5	43.5	3.3	1	47	31
GN.80392	GN 114.12-10-20	10	11.7	9.9	18	23	20	9.8	30.5	43.5	3.3	1	47	34
GN.80393	GN 114.12-10-25	10	11.7	9.9	18	23	25	9.8	30.5	43.5	3.3	1	47	36
GN.80394	GN 114.12-10-30	10	11.7	9.9	18	23	30	9.8	30.5	43.5	3.3	1	47	38
GN.80395	GN 114.12-10-35	10	11.7	9.9	18	23	35	9.8	30.5	43.5	3.3	1	47	41
GN.80396	GN 114.12-10-40	10	11.7	9.9	18	23	40	9.8	30.5	43.5	3.3	1	47	43
GN.80397	GN 114.12-10-45	10	11.7	9.9	18	23	45	9.8	30.5	43.5	3.3	1	47	45
GN.80398	GN 114.12-10-50	10	11.7	9.9	18	23	50	9.8	30.5	43.5	3.3	1	47	48
GN.80399	GN 114.12-10-60	10	11.7	9.9	18	23	60	9.8	30.5	43.5	3.3	1	47	52
GN.80400	GN 114.12-10-70	10	11.7	9.9	18	23	70	9.8	30.5	43.5	3.3	1	47	57
GN.80401	GN 114.12-10-80	10	11.7	9.9	18	23	80	9.8	30.5	43.5	3.3	1	47	61
GN.80402	GN 114.12-10-90	10	11.7	9.9	18	23	90	9.8	30.5	43.5	3.3	1	47	66
GN.80403	GN 114.12-10-100	10	11.7	9.9	18	23	100	9.8	30.5	43.5	3.3	1	47	71
GN.80404	GN 114.12-10-110	10	11.7	9.9	18	23	110	9.8	30.5	43.5	3.3	1	47	75
GN.80405	GN 114.12-10-120	10	11.7	9.9	18	23	120	9.8	30.5	43.5	3.3	1	47	80



Rastelemente

- 1
- 2
- 3
- 4
- 5
- 6
- 7
- 8
- 9
- 10
- 11
- 12
- 13
- 14
- 15
- 16
- 17
- 18
- 19



INOX STAINLESS STEEL

Artikelnummer	Beschreibung	d1 -0.1	d2	d3	d4	d5	l1 +0.4	l2	l3	l4	a	b	Doppelseitige Scherkraft [KN]	
GN.80411	GN 114.12-12-20	12	13.7	11.9	18	23	20	11.3	30.5	43.5	3.8	1	75	42
GN.80412	GN 114.12-12-25	12	13.7	11.9	18	23	25	11.3	30.5	43.5	3.8	1	75	45
GN.80413	GN 114.12-12-30	12	13.7	11.9	18	23	30	11.3	30.5	43.5	3.8	1	75	49
GN.80414	GN 114.12-12-35	12	13.7	11.9	18	23	35	11.3	30.5	43.5	3.8	1	75	53
GN.80415	GN 114.12-12-40	12	13.7	11.9	18	23	40	11.3	30.5	43.5	3.8	1	75	56
GN.80416	GN 114.12-12-45	12	13.7	11.9	18	23	45	11.3	30.5	43.5	3.8	1	75	60
GN.80417	GN 114.12-12-50	12	13.7	11.9	18	23	50	11.3	30.5	43.5	3.8	1	75	64
GN.80418	GN 114.12-12-60	12	13.7	11.9	18	23	60	11.3	30.5	43.5	3.8	1	75	71
GN.80419	GN 114.12-12-70	12	13.7	11.9	18	23	70	11.3	30.5	43.5	3.8	1	75	78
GN.80420	GN 114.12-12-80	12	13.7	11.9	18	23	80	11.3	30.5	43.5	3.8	1	75	86
GN.80421	GN 114.12-12-90	12	13.7	11.9	18	23	90	11.3	30.5	43.5	3.8	1	75	93
GN.80422	GN 114.12-12-100	12	13.7	11.9	18	23	100	11.3	30.5	43.5	3.8	1	75	100
GN.80423	GN 114.12-12-110	12	13.7	11.9	18	23	110	11.3	30.5	43.5	3.8	1	75	108
GN.80424	GN 114.12-12-120	12	13.7	11.9	18	23	120	11.3	30.5	43.5	3.8	1	75	115
GN.80431	GN 114.12-16-30	16	18.7	15.9	22	30.5	30	14.2	38.5	58	4.8	1.2	138	97
GN.80432	GN 114.12-16-35	16	18.7	15.9	22	30.5	35	14.2	38.5	58	4.8	1.2	138	104
GN.80433	GN 114.12-16-40	16	18.7	15.9	22	30.5	40	14.2	38.5	58	4.8	1.2	138	111
GN.80434	GN 114.12-16-45	16	18.7	15.9	22	30.5	45	14.2	38.5	58	4.8	1.2	138	118
GN.80435	GN 114.12-16-50	16	18.7	15.9	22	30.5	50	14.2	38.5	58	4.8	1.2	138	124
GN.80436	GN 114.12-16-60	16	18.7	15.9	22	30.5	60	14.2	38.5	58	4.8	1.2	138	138
GN.80437	GN 114.12-16-70	16	18.7	15.9	22	30.5	70	14.2	38.5	58	4.8	1.2	138	152
GN.80438	GN 114.12-16-80	16	18.7	15.9	22	30.5	80	14.2	38.5	58	4.8	1.2	138	165
GN.80439	GN 114.12-16-90	16	18.7	15.9	22	30.5	90	14.2	38.5	58	4.8	1.2	138	179
GN.80440	GN 114.12-16-100	16	18.7	15.9	22	30.5	100	14.2	38.5	58	4.8	1.2	138	192
GN.80441	GN 114.12-16-110	16	18.7	15.9	22	30.5	110	14.2	38.5	58	4.8	1.2	138	206
GN.80442	GN 114.12-16-120	16	18.7	15.9	22	30.5	120	14.2	38.5	58	4.8	1.2	138	219
GN.80443	GN 114.12-16-130	16	18.7	15.9	22	30.5	130	14.2	38.5	58	4.8	1.2	138	233
GN.80444	GN 114.12-16-140	16	18.7	15.9	22	30.5	140	14.2	38.5	58	4.8	1.2	138	247
GN.80445	GN 114.12-16-150	16	18.7	15.9	22	30.5	150	14.2	38.5	58	4.8	1.2	138	260
GN.80451	GN 114.12-20-30	20	22.7	19.8	25	30.5	30	14.8	38.5	58	4.8	1.2	228	136
GN.80452	GN 114.12-20-35	20	22.7	19.8	25	30.5	35	14.8	38.5	58	4.8	1.2	228	147
GN.80453	GN 114.12-20-40	20	22.7	19.8	25	30.5	40	14.8	38.5	58	4.8	1.2	228	159
GN.80454	GN 114.12-20-45	20	22.7	19.8	25	30.5	45	14.8	38.5	58	4.8	1.2	228	170
GN.80455	GN 114.12-20-50	20	22.7	19.8	25	30.5	50	14.8	38.5	58	4.8	1.2	228	181
GN.80456	GN 114.12-20-60	20	22.7	19.8	25	30.5	60	14.8	38.5	58	4.8	1.2	228	203
GN.80457	GN 114.12-20-70	20	22.7	19.8	25	30.5	70	14.8	38.5	58	4.8	1.2	228	226
GN.80458	GN 114.12-20-80	20	22.7	19.8	25	30.5	80	14.8	38.5	58	4.8	1.2	228	248
GN.80459	GN 114.12-20-90	20	22.7	19.8	25	30.5	90	14.8	38.5	58	4.8	1.2	228	270
GN.80460	GN 114.12-20-100	20	22.7	19.8	25	30.5	100	14.8	38.5	58	4.8	1.2	228	293
GN.80461	GN 114.12-20-110	20	22.7	19.8	25	30.5	110	14.8	38.5	58	4.8	1.2	228	315
GN.80462	GN 114.12-20-120	20	22.7	19.8	25	30.5	120	14.8	38.5	58	4.8	1.2	228	338
GN.80463	GN 114.12-20-130	20	22.7	19.8	25	30.5	130	14.8	38.5	58	4.8	1.2	228	360
GN.80464	GN 114.12-20-140	20	22.7	19.8	25	30.5	140	14.8	38.5	58	4.8	1.2	228	382
GN.80465	GN 114.12-20-150	20	22.7	19.8	25	30.5	150	14.8	38.5	58	4.8	1.2	228	405

Rastelemente

3